

ZGK Sp. z o. o.

Wodomierz odliczający wodę

bezpowrotnie zużytą

Warunki techniczne montażu

Wodomierz odliczający do pomiaru ilości wody zużytej bezpowrotnie (dalej „wodomierz ogrodowy”) - przyrząd pomiarowy mierzący ilość pobranej wody, zainstalowany na instalacji wodociągowej za wodomierzem głównym, a przed punktem czerpalnym, którego wskazania mogą stanowić podstawę rozliczeń ilości wody bezpowrotnie zużytej np. do podlewania terenów zielonych. Wskazanie tego wodomierza określa objętość ścieków sanitarnych, która nie została odprowadzona do miejskiej sieci kanalizacyjnej.

ZGK Sp. z o.o. przyjmuje do rozliczeń wodomierze ogrodowe w tych obszarach gminy, gdzie jest czynna sieć kanalizacji sanitarnej lub ogólnospławnej.

ZGK Sp. z o.o. przyjmuje do rozliczeń wodomierz ogrodowy jedynie w przypadku, gdy instalacja wodociągowa ma zainstalowany zawór antyskażeniowy. Zawór antyskażeniowy powinien być zamontowany za węzłem wodomierza głównego, a przed pierwszym punktem poboru wody.

Wodomierz ogrodowy powinien być przystosowany do odczytów zdalnych w systemie ZGK Sp. z o.o. (Informację dotyczącą wodomierza należy uzyskać przed zakupem wodomierza ogrodowego).

Odpowiedzialność eksploatacyjną i legalizacyjną za wodomierz ogrodowy ponosi odbiorca (właściciel instalacji/płatnik). Wodomierz ogrodowy jako wodomierz odliczający jest własnością Inwestora.

Dla rozległych systemów nawadniających (zraszających) oraz upraw profesjonalnych (np. szklarnie) wymagane jest wystąpienie Inwestora o wydanie technicznych warunków dostawy wody. Wielkość wodomierza ogrodowego uzależniona jest wtedy od technologicznego zapotrzebowania wody oraz jednoczesności poboru (podział sekcyjny). Należy:

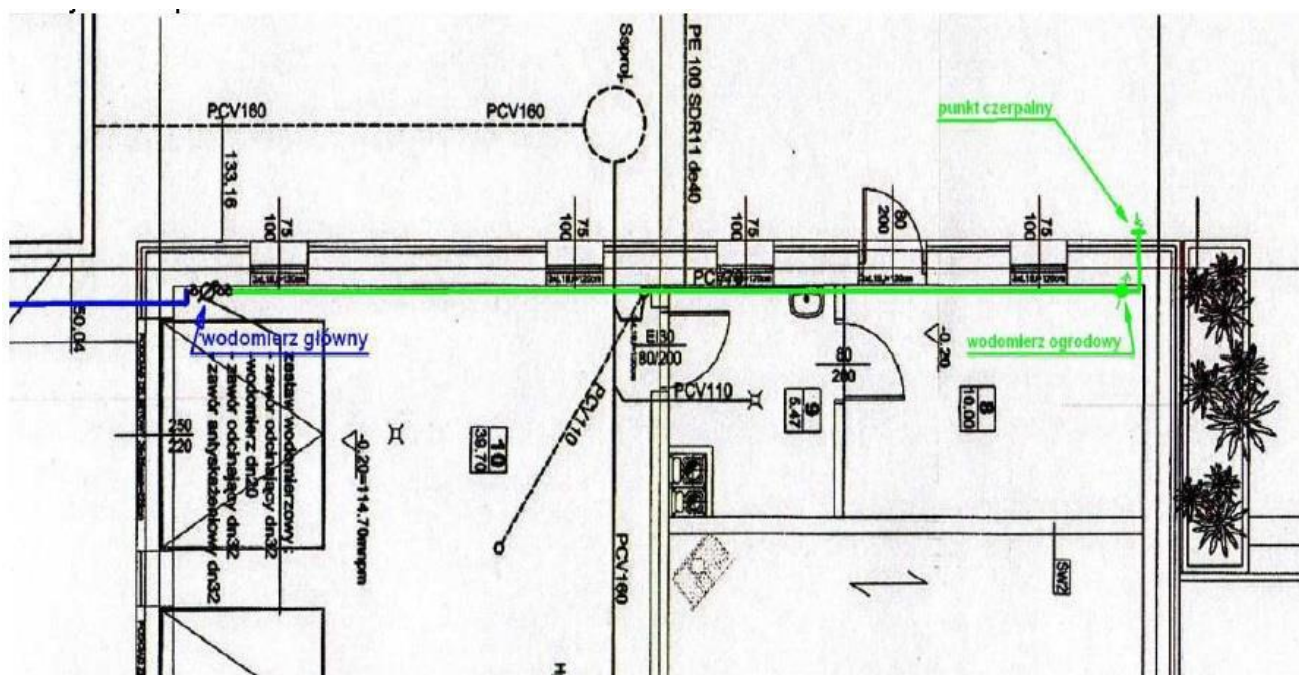
- sprawdzić czy jest możliwość dostarczenia z istniejącej sieci miejskiej wody w odpowiedniej ilości i pod odpowiednim ciśnieniem,
- sprawdzić czy średnica istniejącego przyłącza wodociągowego jest wystarczająca,
- dobrać obliczeniowo średnicę wodomierza.

ZGK Sp. z o.o. odstępuje od rozliczania wody bezpowrotnie użytej w przypadku:

- utraty cechy legalizacyjnej wodomierza ogrodowego (cecha legalizacyjna ważna jest przez 5 lat),
- uszkodzenia plomb legalizacyjnej lub kontrolnej,
- innej stwierdzonej ingerencji w układ pomiarowy wodomierza ogrodowego,
- stwierdzenia odprowadzania wody pobieranej i zliczanej przez wodomierz ogrodowy do miejskiej sieci kanalizacyjnej.

Opis do warunków technicznych montażu wodomierza ogrodowego.

1. Wodomierz ogrodowy zaleca się zamontować na instalacji wodociągowej, w pomieszczeniu na ścianie zewnętrznej budynku, bezpośrednio przed zaworem czerpalnym, z którego pobierana jest woda zużyta bezpowrotnie.

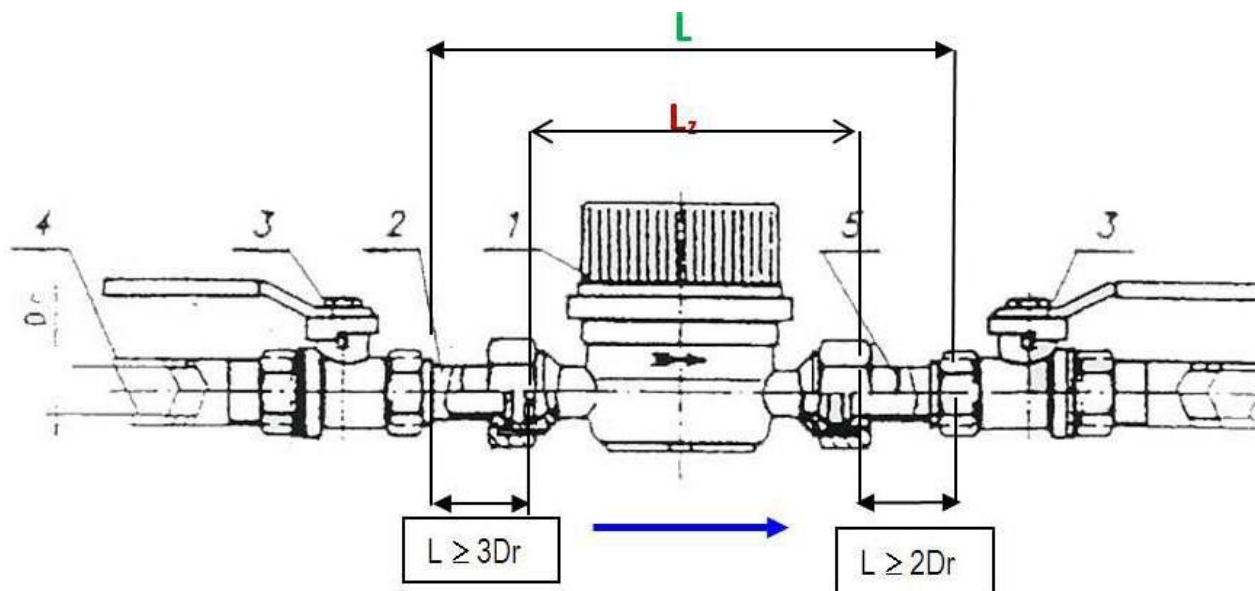


2. Zawór czerpalny, z którego zasilana jest instalacja do pielęgnacji zieleni, należy zamontować na zewnątrz budynku.



3. Pomieszczenie, w którym zamontowany jest wodomierz ogrodowy powinno zapewnić łatwość dostępu eksploatacyjnego, zapewniać temperaturę minimum 4°C i mieć możliwość spuszczenia wody z instalacji zewnętrznej (odwodnienie całej instalacji ogrodowej w okresie niskich temperatur).
4. Jeżeli wodomierz ogrodowy jest montowany przy wodomierzu głównym, zaleca się, aby część instalacji wodociągowej za wodomierzem ogrodowym nie była zabudowana i musi istnieć ciągła możliwość kontroli, czy instalacja nie ma zamontowanych dodatkowych punktów czerpalnych pobierających wodę.

5. Prawidłowo wykonane podejście zapewnia pracę wodomierza ogrodowego w pozycji horyzontalnej, jest zamontowane na wysokości od 0,4 do 1,0 m na posadzkę. Zamontowanie wodomierza w pozycji pionowej obniża klasę pomiarową urządzenia.
6. Zabrania się łączenia wewnętrznej instalacji wodociągowej z innymi źródłami wody (własne ujęcie, instalacja wody deszczowej, hydrofor itp.).
7. Konstrukcję węzła wodomierza ogrodowego przedstawia poniższy schemat:



L_z – dla wodomierza o 15 mm = 110 mm, dla wodomierza o 20 mm = 130 mm
 L – dla wodomierza o 15 mm = 170 mm, dla wodomierza o 20 mm = 190 mm

Opis rysunku:

1. Wodomierz przystosowany do odczytu zdalnego
2. Łącznik – półrubunek
3. Zawór kulowy
4. Instalacja wodociągowa
5. Łącznik – półrubunek

Jeżeli zawory mają średnicę większą niż średnica wodomierza, należy w zawory wkręcić redukcje. Wtedy odległość L jest mierzona od redukcji do redukcji.

W przypadku zastosowania gotowych wsporników pod wodomierz (konsola) musi być zachowany wymiar L_z dla konkretnej średnicy wodomierza.

Minimalna odległość węzła wodomierza ogrodowego od ściany wynosi 10 cm. W zawory należy wkręcić łączniki – półrubunki dla wodomierza o 15/20 mm

Sposób zgłoszenia

Wykonane prace należy zgłosić pisemnie do odbioru w ZGK Sp. z o.o. W celu weryfikacji poprawności wykonanego podejścia pod wodomierz ogrodowy należy złożyć wniosek o przeprowadzenie czynności kontrolnych. Do wniosku należy dołączyć zdjęcia wykonanych prac.

Zgłoszenie wykonania prac, wraz ze zdjęciami należy przesłać na adres: zgak@zgak-katy.pl lub złożyć osobiście w siedzibie ZGK Sp. z o.o.

Zdjęcia powinny przedstawiać:

- umiejscowienie węzła wodomierza ogrodowego – widok ogólny;
- umiejscowienie zaworu czerpalnego – widok ogólny;
- szczegóły węzła wodomierzowego – widok węzła wodomierzowego w zbliżeniu;
- widok instalacji pomiędzy wodomierzem ogrodowym, a zaworem czerpalnym.